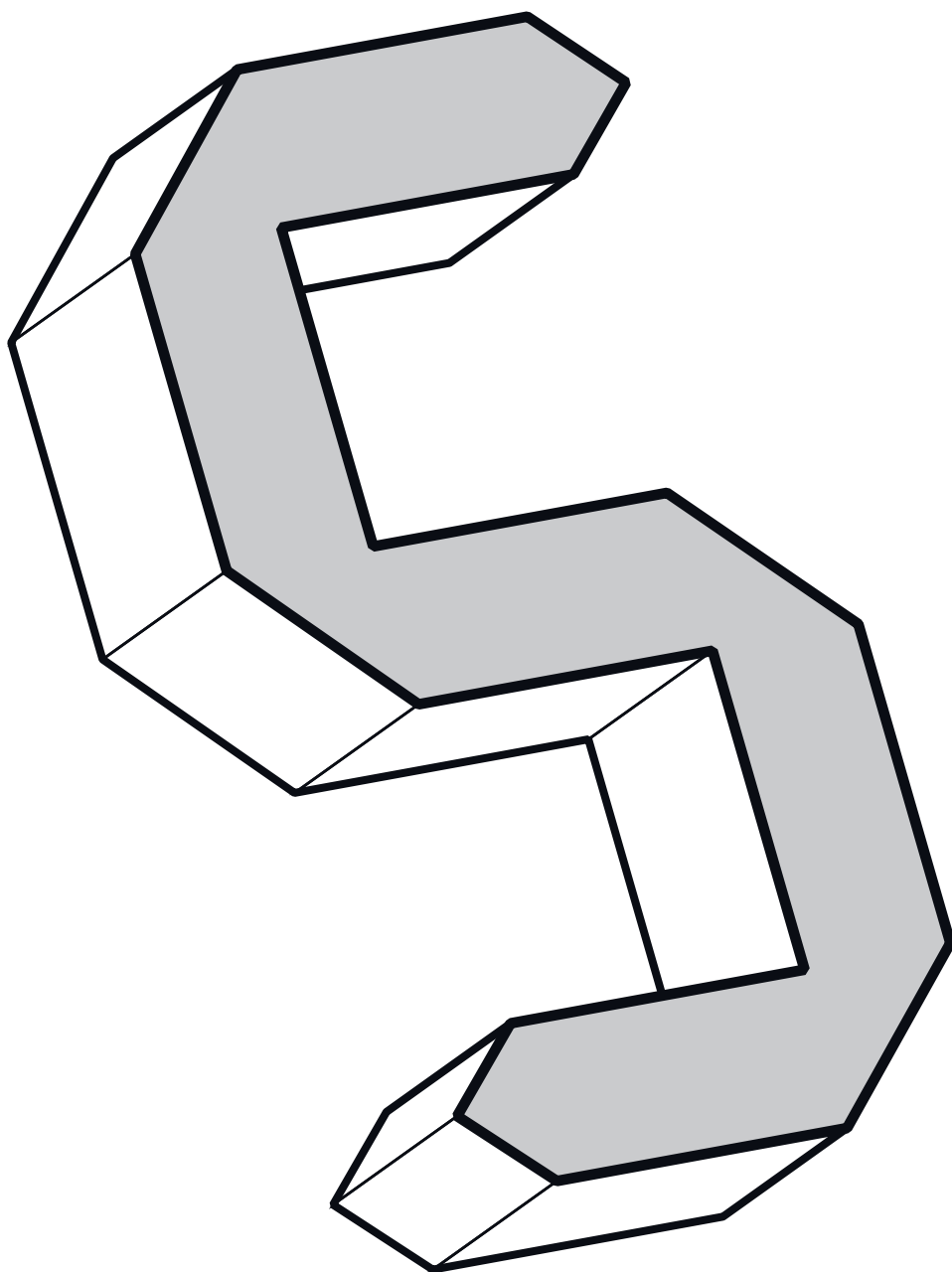
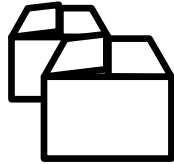


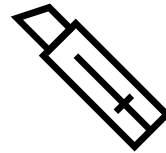
**#LAS5
DELAPAH**



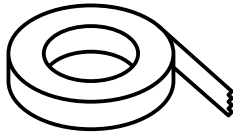
Materiales



Cartón rígido



Cutter



Cinta de carroceros
Cinta Americana
Cinta de embalar



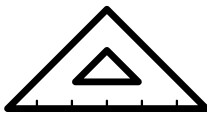
Pinceles gruesos



Papel periódico



Cola blanca



Reglas y escudra



Pintura acrílica verde PAH



1. Tiempo de construcción 2 días. Primer día hasta el paso 7 y segundo día hasta el paso 9.
2. Hazlo en equipo.
3. Divide el trabajo en grupos.

X4



X4



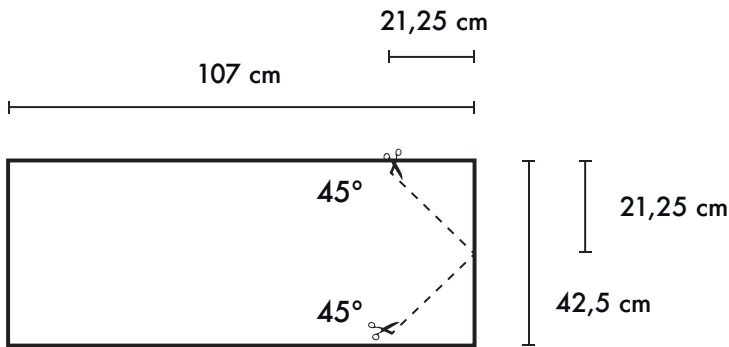
X2



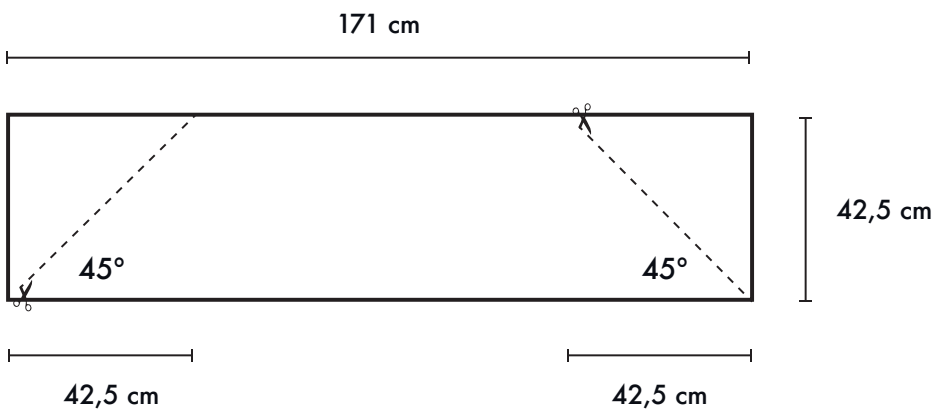
X13



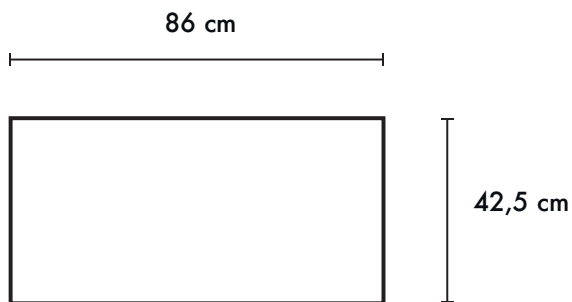
1. ESCALA REAL



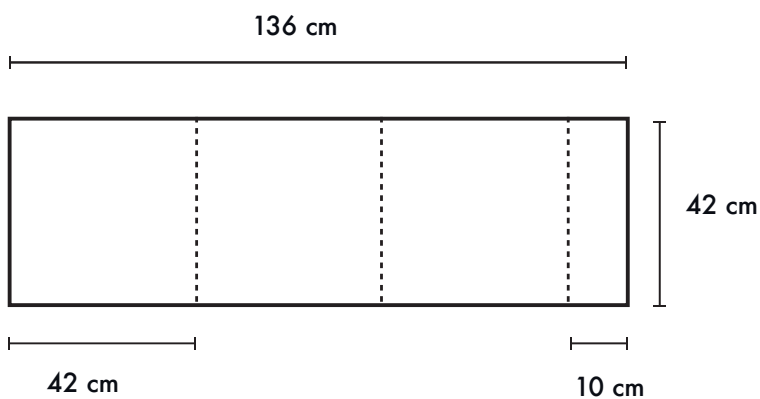
X4



X4

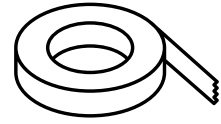
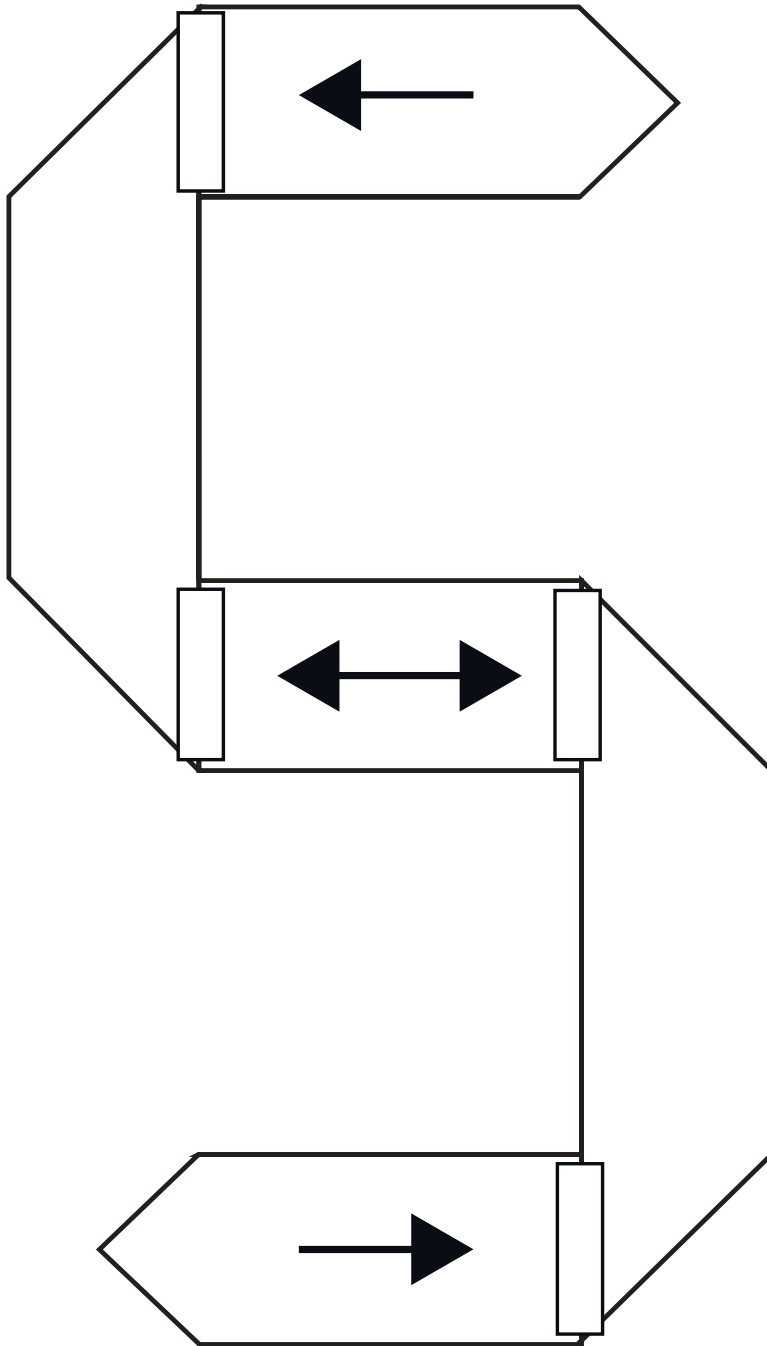


X2



X13

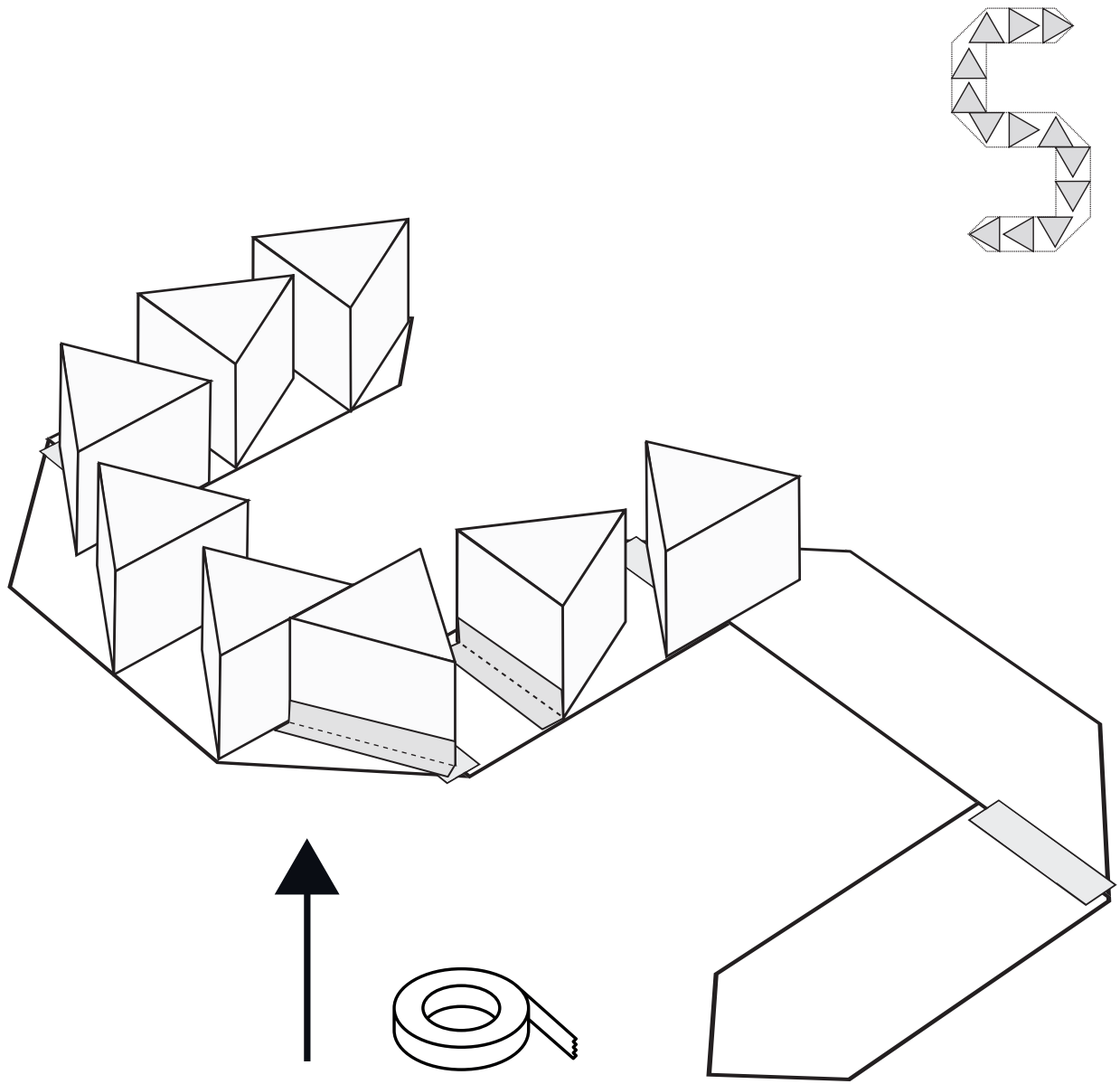
3



X2

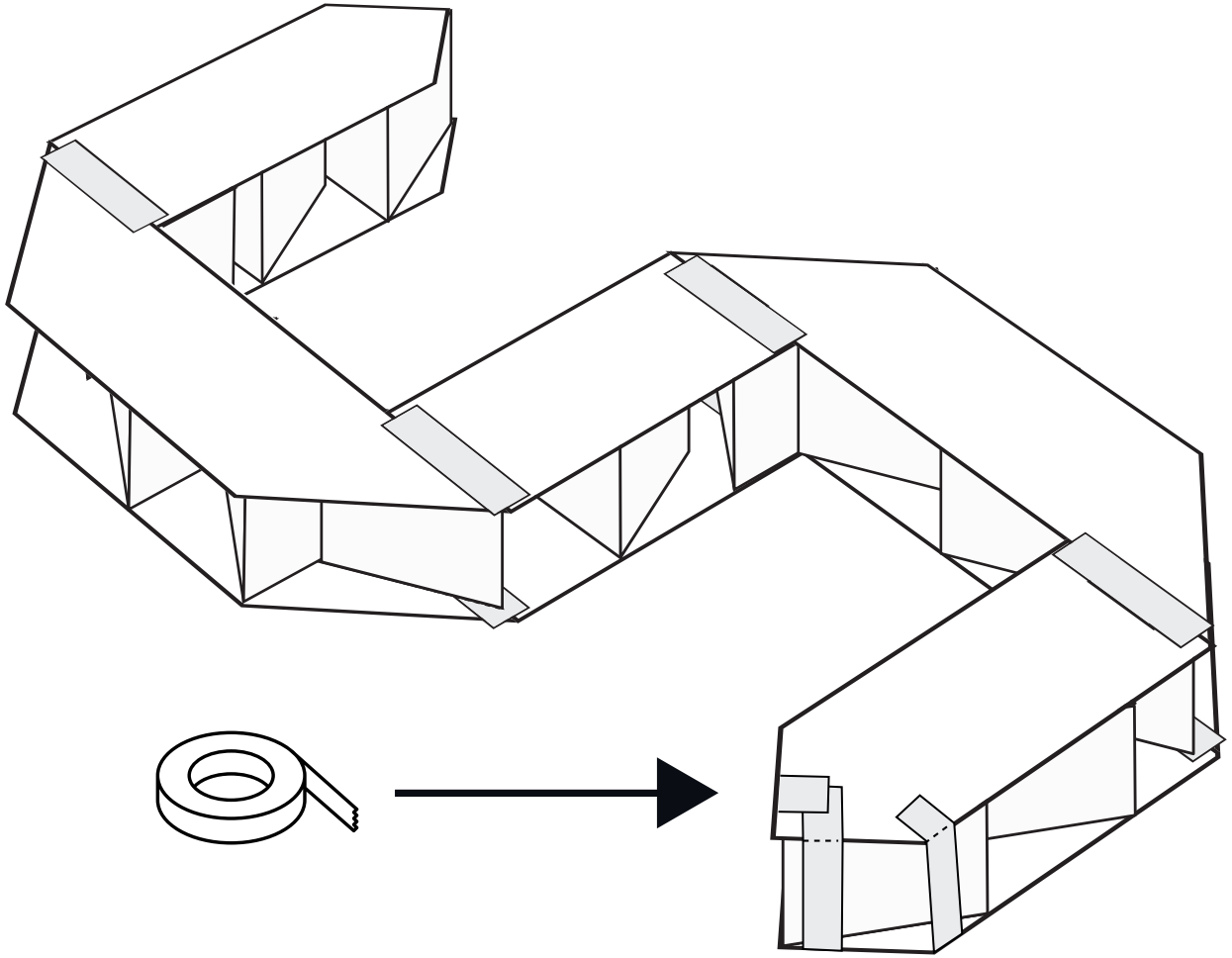


1. Une las piezas poniendo cinta americana por las 2 caras.



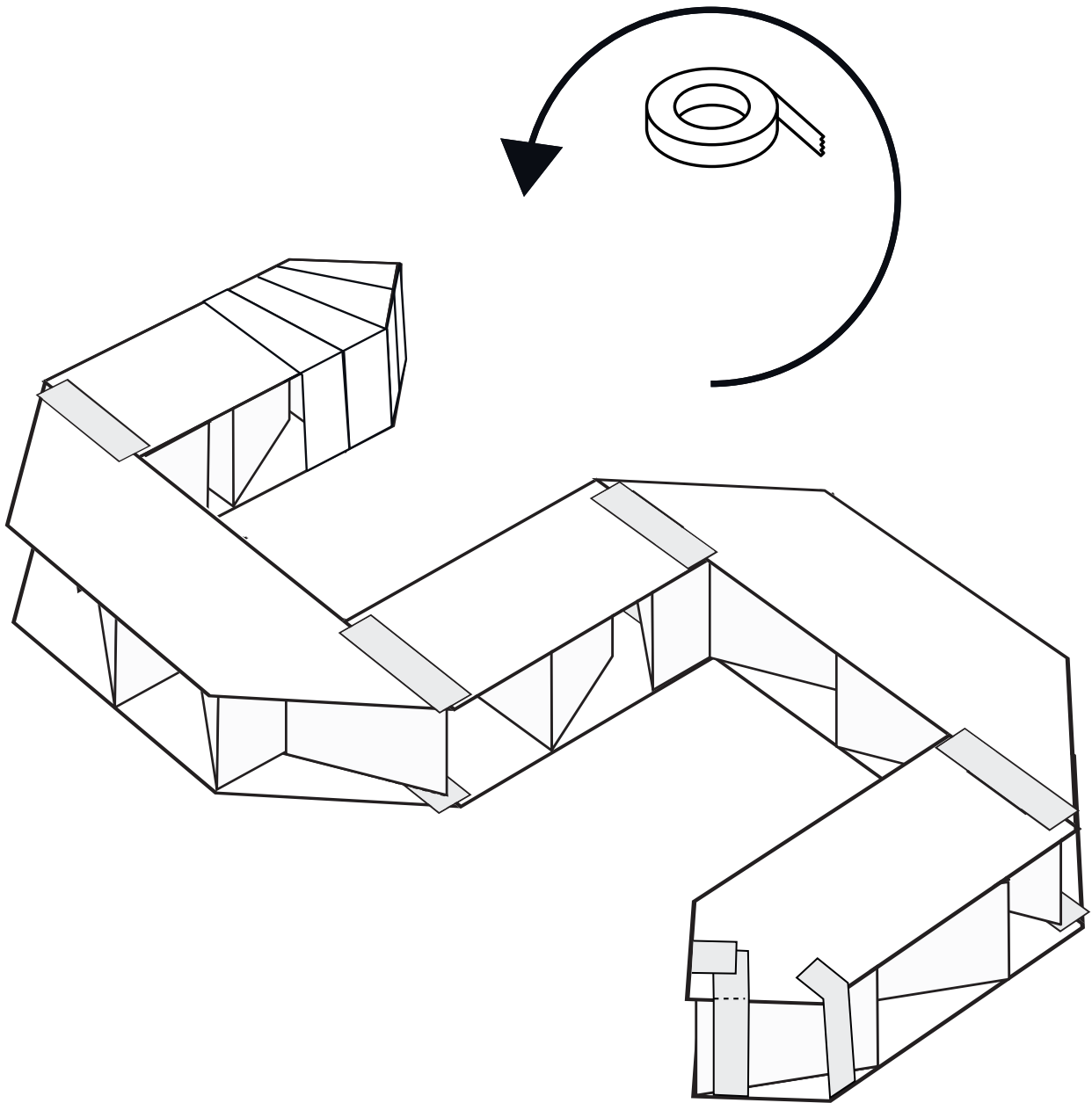
1. Para mayor resistencia de la estructura añada los triángulos siguiendo el patrón.
2. Sujeta los triangolos a la base con cinta americana.

5

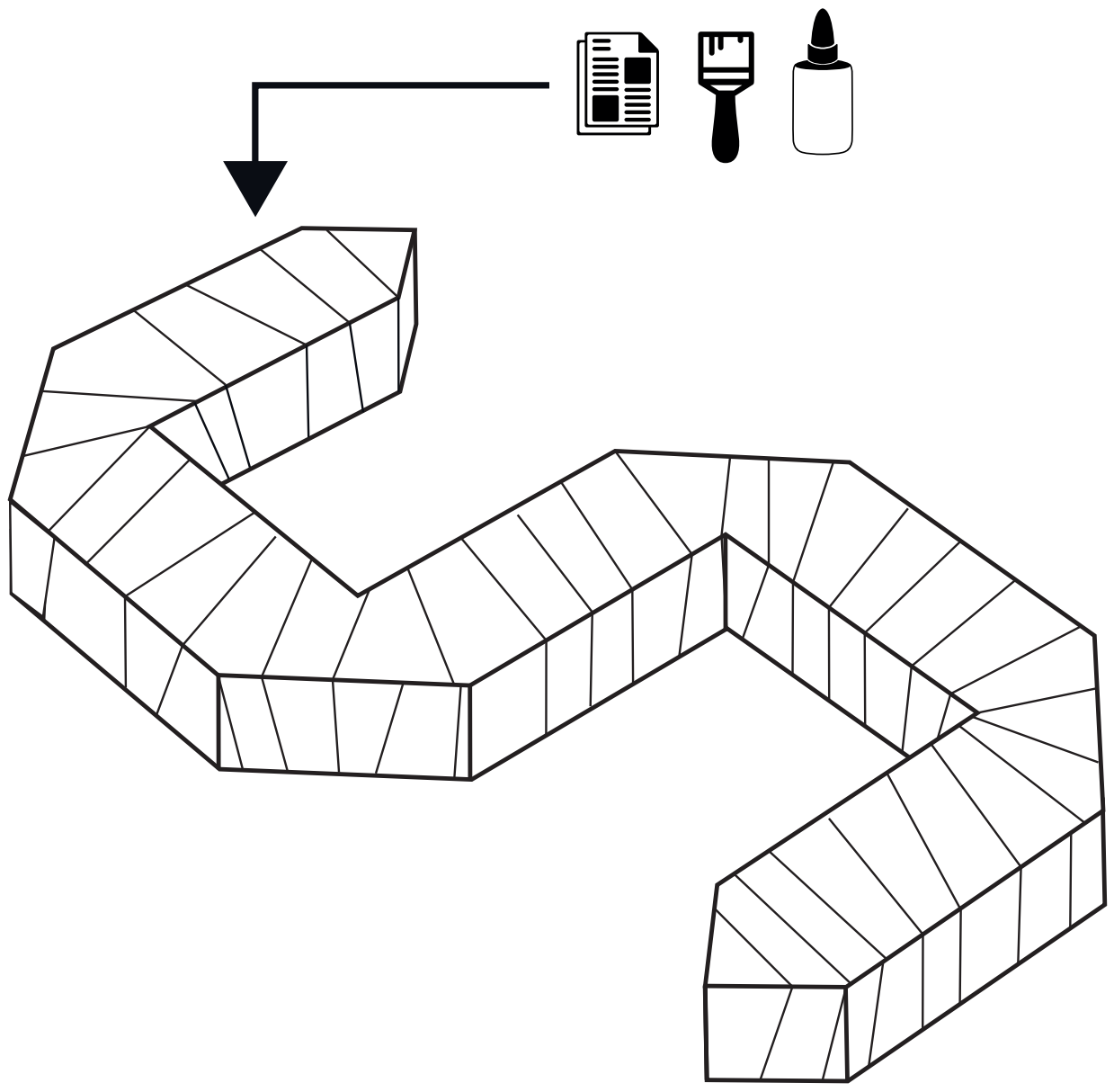


1. Asegura la estructura añadiendo cinta de carroceros en todos los ángulos.

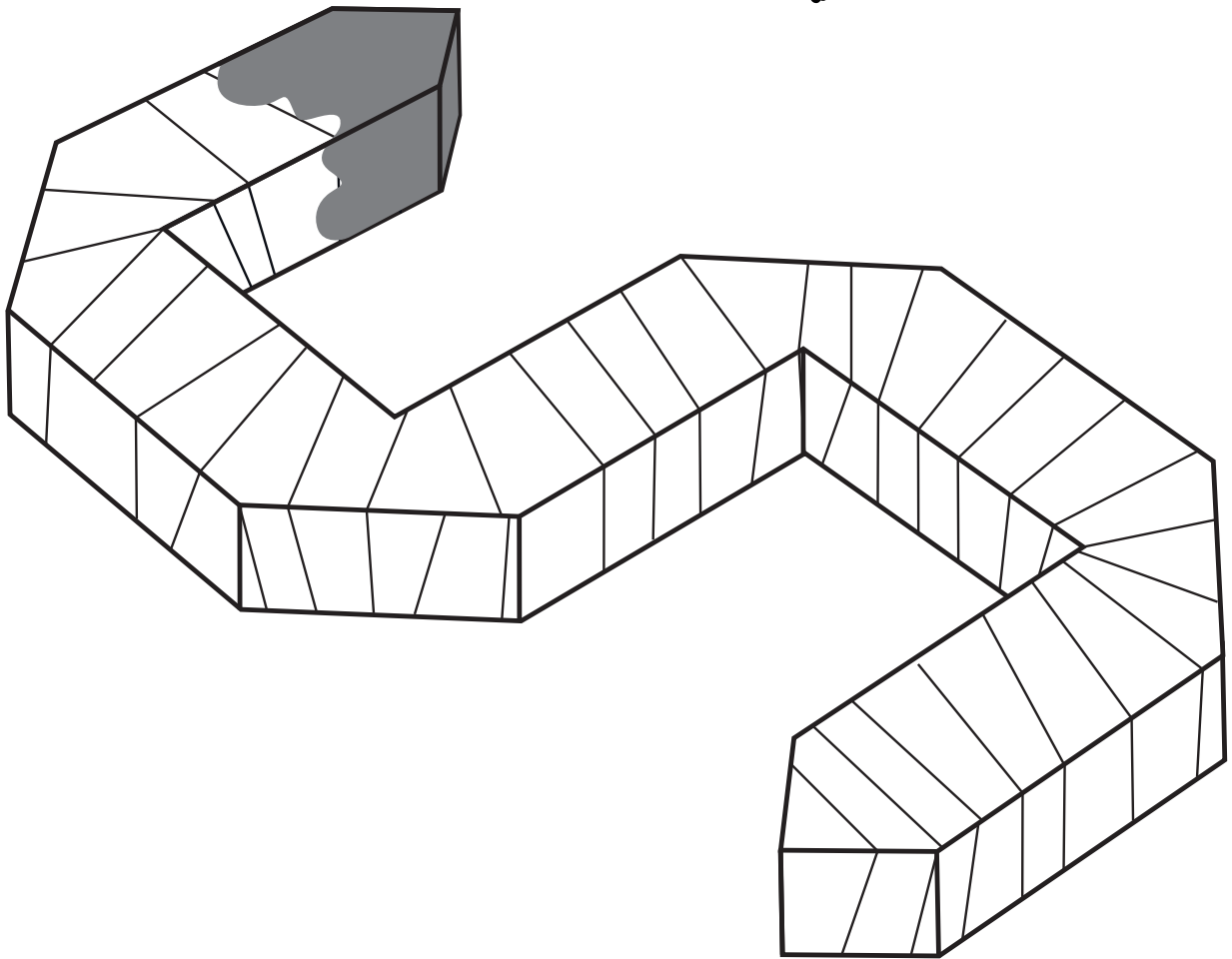
6



1. Cubre con una capa de cinta de carroceros para que el relleno quede bien presionado.



1. Para mayor rigidez aplica un mínimo 2 capas de papel periódico a toda la estructura.
2. Diluye la cola con un poco de agua.



1. Recomendamos el uso de pintura acrílica.
2. Pintar cuando el papel periódico esté completamente seco.
3. Usar el color verde PAH.

